

VISITEKAARTJES VORM LABEL

Aanleveren PDF visitekaartjes:

U levert een hoge resolutie PDF aan met het juiste bestandsformaat.

De PDF heeft 3 mm afloop zonder snijtekens.

Alle afbeeldingen staan in RGB of CMYK.

Visitekaartje enkelzijdig: De PDF heeft één pagina.

Visitekaartje dubbelzijdig: De PDF heeft twee pagina's.

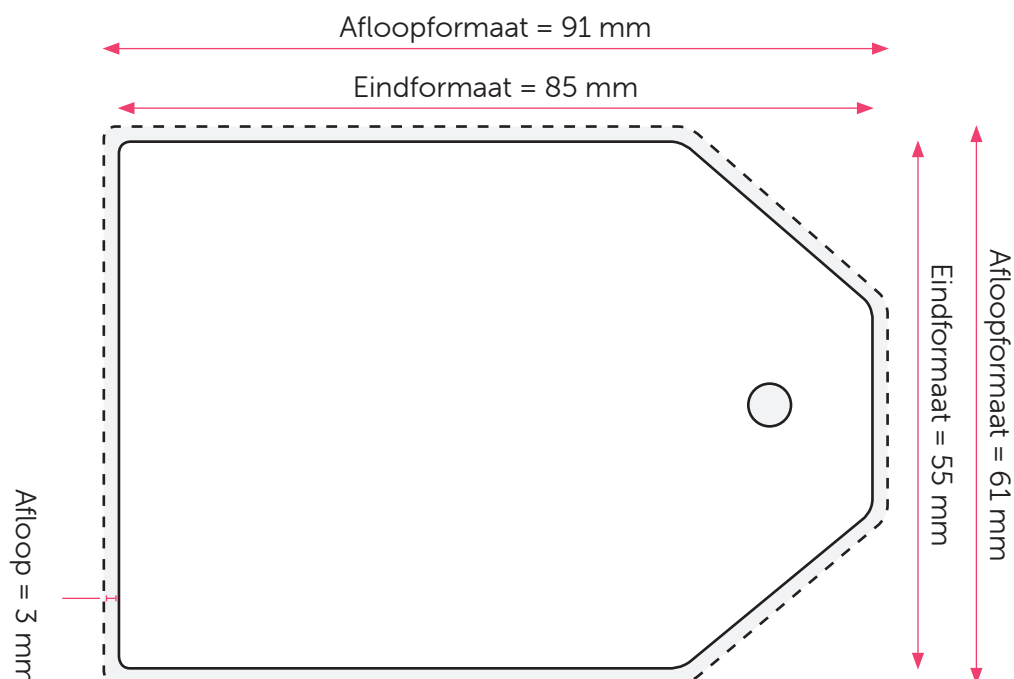
Formaat

Eindformaat = 85 x 55 mm (B x H)

Afloopformaat = 91 x 61 mm (B x H)

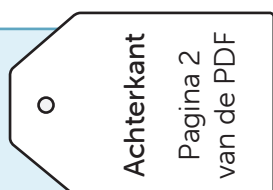
Randafstand

Voor tekst raden we een randafstand van 5 millimeter aan.

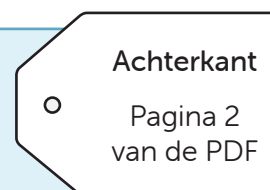
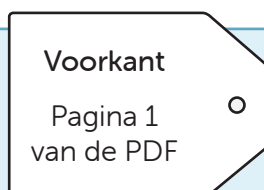


Let op!

- Let op de voorgeschreven randafstand van uw visitekaartje.
- Het visitekaartje moet **liggend** aangeleverd worden.
- Sluit de gebruikte lettertypes goed in bij het exporteren van uw pdf.
- Vergeet de afloop niet aan te vinken als u het bestand exporteert.
- Geen PMS-kleuren gebruiken in combinatie met transparantie.



Visitekaartje dubbelzijdig met staand ontwerp:
een liggende PDF met twee pagina's aanleveren.



Visitekaartje dubbelzijdig met liggend ontwerp:
een liggende PDF met twee pagina's aanleveren.